

Výmenná nadstavba pre zvoz komunálneho odpadu LN BIO 7000

Nadstavba v súčinnosti s automobilovým nosičom je prednostne určená pre zvoz biologicky recyklovateľného odpadu, umožňuje však aj zber a zvoz TKO (tuhý komunálny odpad - domového odpadu, záhradného odpadu, odpadu z odpadkových košov a lístia).

Popis lisovacej nadstavby LN BIO 7000:

Nadstavba sa dodáva ako celok, ktorý sa montuje na rám nosiča výmenných nadstavieb, alebo formou dokončenia vozidla.

Zásobník nadstavby je zvarovaný z oceľových nerezových profilov a plechov ako uzatvorená vaňa s horným násypným otvorom.

Zásobník je opatrený vypúšťacími kohútmi na tekutý odpad.

Pri vyprázdňovaní sa vaňa otáča okolo horného otočného bodu, je možný odpad presýpať do veľkoobjemových kontajnerov bez nutnosti použitia nájazdovej rampy. Výsypná výška je cca 1 800 mm. Pre zachovanie stability vozidla pri vyklápaní odpadu na skládke sú určené zadné hydraulicky ovládané podporné nohy.

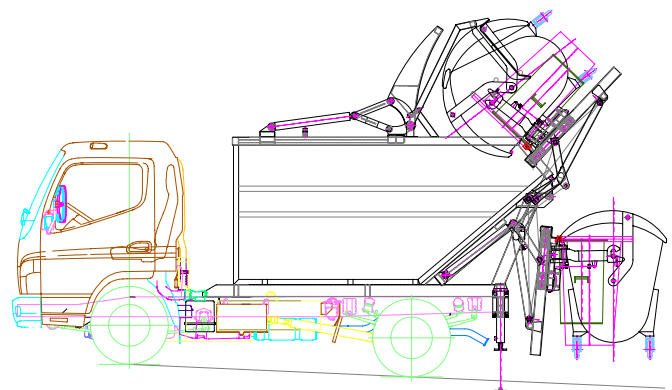
Zhutňovanie odpadu zabezpečuje otočná lopata, ktorá kývavým pohybom odoberie odpad z násypného priestoru a zároveň lisuje.

V zadnej časti nadstavby je umiestnené hydraulické nakladacie zariadenie na normalizované zberné nádoby s **objemom 110, 120, 240 a 1100 l**.

Nakladacie zariadenie slúži k naddvihnutiu a vyklopeniu zberných nádob do priestoru zásobníka cez hornú hranu vane.

Hydraulické obvody nadstavby sa pripojujú na hydraulický obvod nosiča.

Lisovacia nadstavba sa montuje priamo na nosníky rámu vozidla.





Bočné dvere na ľavej strane pre ručné plnenie odpadu

Nadstavba LN BIO 7000 môže byť napr. s nasledovnou vybavenosťou:

- nadstavba s využitelným **geometrickým objemom 6 500 l**
 - nadstavba spĺňa požiadavky na zvoz BIO odpadov – uzavretá nerezová nádoba s možnosťou vypúšťania tekutých frakcií
 - nadstavba so zadným vyklápačom **110, 120, 240 l podľa EN 1501**
 - nadstavba so zadným univerzálnym vyklápačom **1100 l podľa EN 1501**
 - stlačovacia kyvná stena s pozdĺžnym stlačovacím posunom 300 mm
 - stlačovací pomer – podľa typu odpadu: **1 : 2**
 - automatické režimy univerzálneho vyklápača, pohybu štítu po stlačovacom režime
 - vyprázdňovanie pomocou zdvihnutia korby cez otočný bod – možnosť vyprázdnenia do veľkoobjemových kontajnerov pomocou diaľkového ovládania, mechanické zaistenie
 - ovládací panel s centrálnym STOP tlačidlom, stlačovací proces, navrátenie stlačovacej steny, ovládanie vyklápača
 - bezpečnostné istiace prvky bočných dvierok, stlačovacej steny a vyklápača
 - zásobník z nerezovej ocele, 2-komponentný lakovací systém, spojovací materiál zinkovaný
 - výstražný maják na zadnom čele nadstavby
 - výstražné označenie podľa vyhlášky o cestnej premávke
 - zaškolenie obsluhy pri odovzdávaní nadstavby
 - farba: RAL 2011
 - Návod na obsluhu a údržbu zariadenia
- Montáž na podvozok u výrobcu nadstavby a dokončenie vozidla podľa zákonných predpisov pre cestnú dopravu
 - TOV k dodanej výmennej **nadstavbe**



Bátorove Kosihy, 18.08.2016