

**Nadstavba pre zvoz komunálneho odpadu LN BIO 7000**

Nadstavba v súčinnosti s automobilovým nosičom je prednostne určená pre zvoz biologicky recyklovateľného odpadu, umožňuje však aj zber a zvoz TKO (tuhý komunálny odpad - domového odpadu, záhradného odpadu, odpadu z odpadkových košov a lístia).

**Popis lisovacej nadstavby LN BIO:**

Nadstavba sa dodáva ako celok, ktorý sa montuje na rám nosiča výmenných nadstavieb, alebo formou dostavby podvozku.

Zásobník nadstavby je zváraný z oceľových nerezových profilov a plechov ako uzatvorená vaňa s horným násypným otvorom. Na prianie zákazníka je možné zhotoviť na pravej strane vhadzovacie bočné dvere na ručné vhadzenie. Zásobník je opatrený vypúšťacími kohútmi na tekutý odpad. Pri vyprázdňovaní sa vaňa otáča okolo horného otočného bodu a takto je možný odpad presýpať do veľkoobjemových kontajnerov bez nutnosti použitia nájzdovej rampy. Výsypná výška je cca 1 800 mm. Pre zachovanie stability vozidla pri vyklápaní odpadu na skládke, sú určené zadné hydraulicky ovládané podporné nohy.

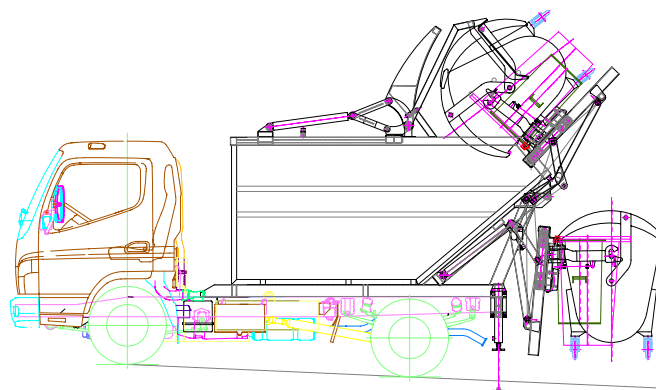


K zhutňovaniu odpadu je v nadstavbe umiestnená otočná lopata, ktorá kývavým pohybom odoberie odpad z násypného priestoru a zároveň lisuje.

V zadnej časti nadstavby je umiestnené hydraulické nakladacie zariadenie na normalizované zberné nádoby s objemom 110 , 120 , 240 a 1100 l.

Nakladacie zariadenie slúži k naddvihnutiu a vyklopeniu zberných nádob do priestoru zásobníku cez hornú hranu vane.

Hydraulické obvody nadstavby sa pripojujú na hydraulický obvod nosiča.



Lisovacia nadstavba sa montuje priamo na nosníky rámu vozidla.



### Nadstavba v základnom vyhotovení je dodaná s nasledovnou vybavenosťou:

- nadstavba s rozmermi podľa veľkosti a výkonnosťou, bočné dvierka na pravej strane pre ručné plnenie a kontrolu, diaľkový ovládač pracovnej činnosti nadstavby
- montáž na dodaný podvozok u výrobcu nadstavby (bez úpravy podvozku a vybavenia podvozku pre cestnú dopravu - blatník, ochrana proti podbehnutiu, atď.)
- výstražný maják na zadnom čele nadstavby, osvetlenie pracovného priestoru,
- výstražné označenie podľa vyhlášky o cestnej premávke.
- zaškolenie obsluhy pri odovzdávaní nadstavby
- farba: RAL 2011
- Návod na obsluhu a údržbu zariadenia
- Technické osvedčenie vozidla dodanej nadstavby

### Požiadavky na podvozok:

Hydraulický okruh s parametrami prietoku  $Q = 15 \text{ l/min}$  a tlaku 160 bar.

V prípade, že podvozok nemá hydraulický rozvod, tak musí mať hnací vývod pre pohon hydraulického čerpadla (PTO)!!



### Zbernú nadstavbu v základnom vyhotovení je možné doplniť s ďalšou výbavou za príplatok:

- ▶ Prídavný maják (zdvojenie) vzadu
- ▶ Bezodkvapové hydraulické rýchlospojky
- ▶ Hydraulické rýchlospojky s veľkosťou BG 5
- ▶ Kontrolná kamera zadného pracovného priestoru 5" LCD obrazovkou v kabíne
- ▶ Záťažová stúpačka - počas zaťaženia stúpačky rýchlosť vozidla je znížená na max. rýchlosť 30 km/h a chod dozadu je blokováný - cúvanie nie je možné (každom podvozku nie je možné upraviť riadenie chodu motora)
- ▶ Odstavné nohy - sada (výmenná nadstavba demontáž/montáž nadstavby)

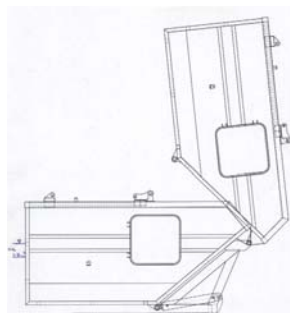


**Ďalej Vám ponúkame:**

- ▶ Úpravu podvozku podľa predpisov pre cestnú dopravu;
- ▶ Vyhodenie hydr. obvodu vozidla – podmienkou je vybavenosť vozidla s PTO!! (rozvod, nádrž, ovládacie prvky, skúšky, atd.)


**Technické údaje nadstavby:**

Typ	Variant	Výška (mm)	Šírka (mm)	Dĺžka (mm)	Objem (m <sup>3</sup> )	Pohotovostná hmotnosť (kg)
LN	BIO 7000	2 050	2 100	3 690	6,8	1 720



Náčrt vyklápania – vyprázdnenia zásobníka

Komárno, 03.10.2014